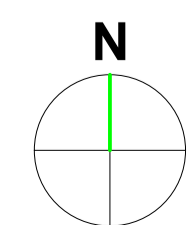
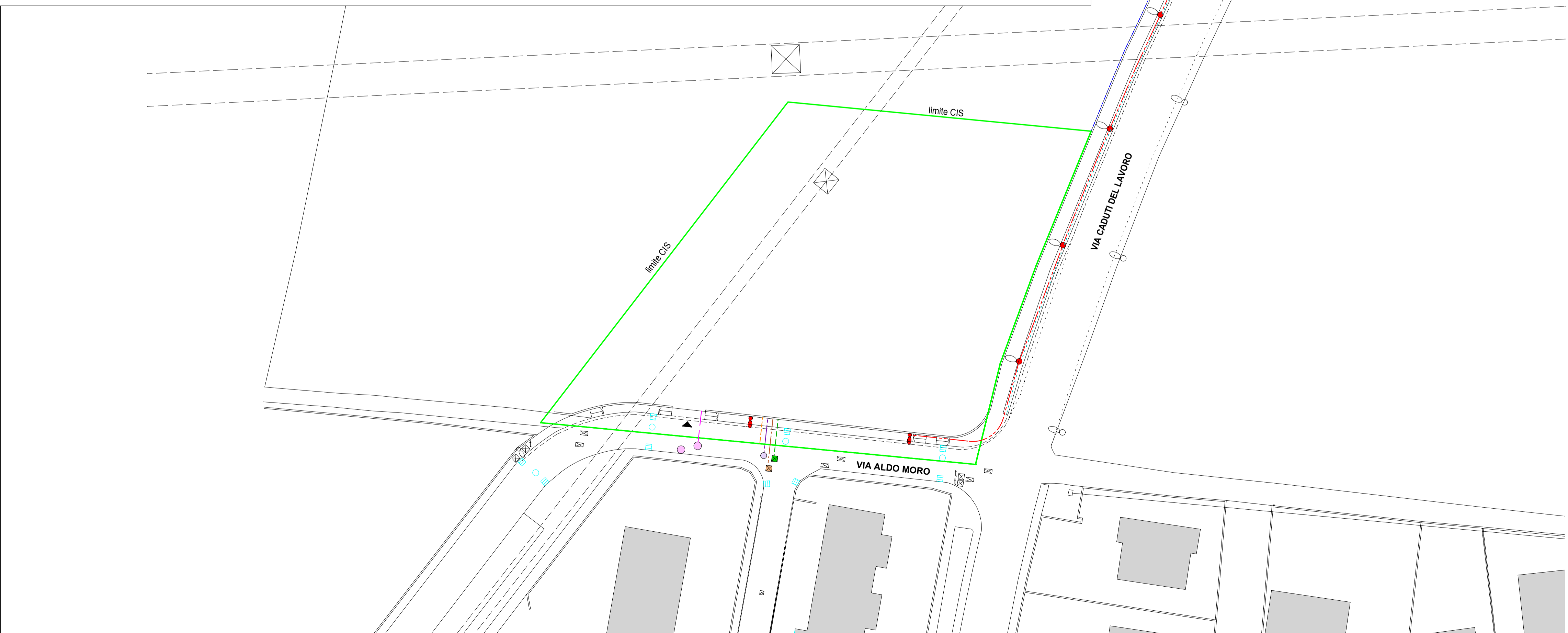
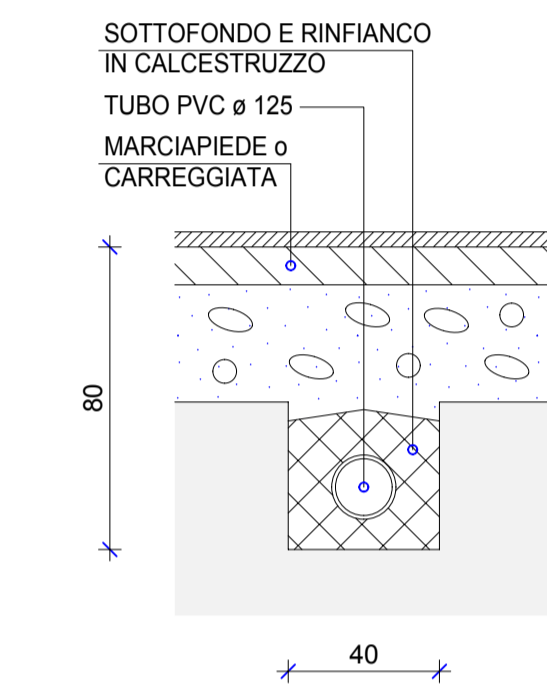


SEZIONE SCAVO E.N.E.L.
(M.T. e ILLUMINAZIONE PUBBLICA)
scala 1:20



PLANIMETRIA GENERALE DI PROGETTO
scala 1:500

LEGENDA IMPIANTI DI RILIEVO

- FOGNATURA NERA**
- POZZETTO ISPEZIONE FOGNATURA NERA - ESISTENTE
- ACQUE BIANCHE PIOVANE**
- POZZETTO CADITOIA 50x50 cm - ESISTENTE
- FOSSA PERDENTE diam. 80 cm - ESISTENTE
- ENEL**
- POZZETTO ISPEZIONE ENEL - ESISTENTE
- ACQUA IDRICA**
- POZZETTO ISPEZIONE ACQUA IDRICA / IDRANTE - ESISTENTE
- TELECOM**
- POZZETTO LINEA TELECOM ESISTENTE
- ILLUMINAZIONE PUBBLICA**
- CORPO ILLUMINANTE A PALO (h= 8 m) - ESISTENTE
- POZZETTO D'ISPEZIONE 40x40 cm - ESISTENTE

LEGENDA IMPIANTI DI PROGETTO

- ALLACCIAMENTO ALLA FOGNATURA NERA ESISTENTE
- ALLACCIAMENTO ALLA LINEA DEL GAS ESISTENTE
- ALLACCIAMENTO ALLA LINEA ENEL ESISTENTE
- POZZETTO PER ALLACCIAMENTO LINEA ENEL
- ALLACCIAMENTO ALLA LINEA ACQUA IDRICA ESISTENTE
- ALLACCIAMENTO ALLA LINEA TELECOM ESISTENTE
- POZZETTO PER ALLACCIAMENTO LINEA TELECOM
- LINEA ILLUMINAZIONE PUBBLICA - CAVIDOTTO ELETTRICO diam. 125 mm - DI PROGETTO
- CORPO ILLUMINANTE A PALO (h= 8 m) E POZZETTO D'ISPEZIONE 40x40 cm - DA RIPOSIZIONARE
- CORPO ILLUMINANTE A PALO (h= 4 m) E POZZETTO D'ISPEZIONE 40x40 cm - DI PROGETTO
- LINEA IRRIGAZIONE - DI PROGETTO
- limite CIS
- limite proprietà Gatta

committente Sign. Gatta Mario Sign. Gatta Pietro Sign. Gatta Carlo Via Roma, 70 25010 Borgosatollo (BS)		denominazione disegno PROGETTO IMPIANTI Planimetria generale e particolari	
progetto RICHIESTA DI APPROVAZIONE P.A. C.I.S. 4 Via Aldo Moro 25010 Borgosatollo (BS)		codice 01912	scala 1:500 / 1:20
Studio Tecnico Associato Arch. GOBBI - Ing. GUERRINI via Martiri della Libertà, n. 44 25010 Borgosatollo (BS) tel./fax 030 2702300 p.i. e c.f. 03127070179		data maggio 2013	tavola n° 03
responsabile del progetto	file n0000000.prj	controllo geom. b.c.	approvato data approvazione